

HAUSTÜREN - Kunststoff



welcome

Für jeden Stil und individuellen Wunsch!



INHALT

	Seite:
Über uns / Mehrwert / Haustüren Grundausstattung	03-07
Kunststoff Haustür Systeme Übersicht	08
Haustürsysteme	09-14
Haustürfarben	15-16
Haustürfüllungen und -konstruktionen	17-24
Haustürgriffe	25-26
Nebeneingangstüren	27
Haustüren Sicherheit (Füllungen / Verriegelungen)	28-31
Haustür Schwellen / Barrierefreiheit	32
Platz für eigene Notizen	33-35

Ihr erfahrener Hersteller
für Kunststofffenster, Haustüren & Zubehörprofile rund um
Neubau und Renovierung.

Gewachsen von einer Ein-Mann-Tischlerei zum leistungsstarken Unternehmen mit moderner
Fenster- und Haustürenproduktion sowie innovativen Zubehörprodukten rund ums Fenster.
Wir sind ein bis heute familiengeführtes, mittelständisches Unternehmen.
Unser Team besteht aus über 250 geschulten Fachkräften.

STARKE ARGUMENTE FÜR BEWA-PLAST PRODUKTE



Direkte Betreuung / Ansprechpartner



Fachkundige, geschulte Fachkräfte



Aufmaßunterstützung bei
spezifischen Objekten



Professionelle, umfassende
Verkaufsunterstützung und
Händlerprogramm



Zuverlässiger Service



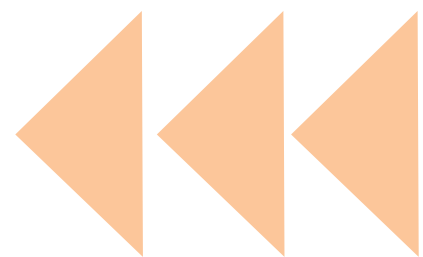
Langjähriges Hersteller Know-How



Geprüfte, langlebige Produktqualität



Perfekt abgestimmte Zubehörprodukte



**UNSER
UNTERNEHMEN
BESTEHT SEIT
1952.**

**PROFITIEREN SIE
VON UNSERER
ERFAHRUNG.**



bewa-plast Haustüren- Individuell und vielseitig.

Mit bewa-plast entscheiden Sie sich für Haustüren, die unter höchsten Ansprüchen an Qualität, Sicherheit, Funktion und Design hergestellt werden.

bewa-plast Haustüren sind langlebig, nahezu wartungsfrei und wetterresistent!

1 Fachkundige Beratung & zuverlässiger Service

Kompetente Beratung, Betreuung und technische Unterstützung von der Anfrage bis zur Ausführung.

Wir finden gemeinsam mit Ihnen auch für anspruchsvolle Objekte und Gegebenheiten die passende Lösung.



2 Exklusive Markenqualität

bewa-plast Kunststoffhaustüren erfüllen höchste Ansprüche an Funktion, Technik und Design.

Sie werden nach RAL- Güterrichtlinien gefertigt und sind mit hochwertigen Markenbeschlägen ausgestattet..

Im laufenden Herstellungsprozess erfolgen regelmäßig zusätzliche Funktionsprüfungen und Verarbeitungskontrollen.

3 Designvielfalt & neueste Technik

Klassisch-trendige Optik, zahlreiche Gestaltungsmöglichkeiten, modernste Technik.

Filigrane Profile für mehr Licht, ideal für die Renovierung.

Große Bautiefen und moderne Optik für den Neubau.

Zahlreiche Füllungsvarianten und Möglichkeiten.

WILLKOMMEN ZUHAUSE

4 Bedarfsgerechte Lösungen

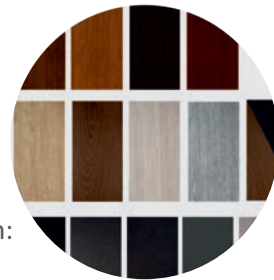
Haustüren individuell auf Ihre Wünsche und Bedürfnisse abgestimmt. bewa-plast bietet Ihnen zuverlässige Lösungen:

DEKORVIELFALT UND DESIGN NACH WUNSCH:

Wählen Sie aus einer Vielzahl von Cool-Color Dekoren und unseren Premium Oberflächen in fühlbar echtem Holz- oder styleischem Aluminium-Look.

Beispielhafte Auswahl an Haustürmodellen Seiten 19-23

Nutzen Sie unsere Haustürkonfiguratoren für Kunststoff- und Alu-Haustüren: www.bewa-plast.de/produkte/haustueren/



SICHERER EINBRUCHSCHUTZ:

Sicherer Einbruchschutz für Ihr Zuhause. Ausführungen bis Widerstandsklasse RC 2 möglich. Denn Einbrecher hinterlassen nicht nur materiellen Schaden...



HOHE WÄRMEDÄMMUNG:

Die richtige Wärmedämmung senkt nachhaltig Ihre Energiekosten. Fragen Sie nach möglichen Wärmeschutzpaketen, passend zum gewählten Haustürtyp. Achten Sie hier auch auf wärmegeämmte Anschlussprofile.



BARRIEREFREIHEIT:

Mehr Komfort und Selbständigkeit bis ins hohe Alter und bei körperlichen Einschränkungen. Keine unliebsamen Stolperfallen mehr mit barrierearmen und barrierefreien Haustüren.





HÖCHSTER KOMFORT

5 Hochwertige Grundausstattung

bewa-Haustüren werden aus hochwertigen Kunststoff Markenprofilen (schlagzäh, witterungsbeständig, pflegeleicht und langlebig) hergestellt. Hervorragende Stabilität wird durch spezielle Verstärkungsprofile erreicht, Blendrahmen werden generell größenunabhängig mit Hohlkammerrohr ausgestattet. Hochwertige Markenbeschläge sorgen für sehr gute Funktionalität und leichtgängige Bedienung.

Farbausführungen in weiß und allen gängigen Dekoren.

(In weiß - Dichtung lichtgrau / in farbig - Dichtung schwarz / einseitig farbig - Glasleistendichtung lichtgrau)

Optimale **Dämmung** durch Gläser der Glasart Iso Ug 1,1 - Ug 0,5 systemabhängig sowie individuelle Türfüllungen mit einem innenliegendem hochisolierendem Dämmkern.

Standardmäßig hohe Sicherheit durch **massive und kraftvolle mechanische und motorische Verriegelungssysteme** mit optimalem Anpressdruck des Türflügels.

bewa-plast Standard: 3-fach Verriegelung mit zwei massiven Schwenkriegeln aus vernickeltem Stahl.

Durchgehende Schließleiste mit verstellbaren, im Blendrahmen eingelassenen Schließstücken.

Thermisch getrennte Alu-Schwelle DIN 18055 , ohne Bodeneinstand, mit montierter Auflaufdichtung und Wetterschenkel, Schwellenhöhe Standard 20 mm für Vario 7 und CUBEline auch barrierefrei ausführbar.

Durchgängiger Haustüranschluss zur Schwelle ohne zusätzliche Verbinder und ohne zusätzliche Halterung (Konterfräsung mit schwarzer Dichtung).

Robuste **3 Stück Haustürbänder, 3-dimensional verstellbar** mit bis zu 130kg Traglast je Band mit integrierter Aushebelsicherung je Band, Band-Oberfläche in weiß, silbergrau (F9), Edelstahloptik.

Für optimale Verwindungssteifigkeit werden alle Haustüren mit 4 verschweißten Eckverbindern ausgerüstet.

Sicherheitsgriffgarnitur „Euro-Line“, Ausführung mit Langschild inkl. verdeckter Verschraubungsblende, innen mit integriertem Griffstabilisierungssystem, weitere Ausführungen wählbar.

Ausstattung aller Türen grundsätzlich mit Profilzylinder mit Not- und Gefahrenfunktion mit 3 Schlüsseln.

OHNE KOMPROMISSE

3 Stück Haus-/Nebentürbänder

Drei robuste Haustürbänder, 3-dimensional verstellbar, mit integrierter Aushebelsicherung pro Haustürband. Dekore: weiß, silbergrau (F9), edelstahloptik



Ausführung Haustüren



Ausführung Nebentüren

4 verschweißte Eckverbinder

sorgen für optimale Verwindungssteifigkeit und Stabilität.



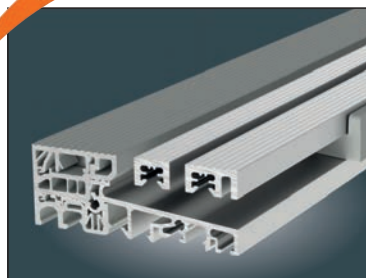
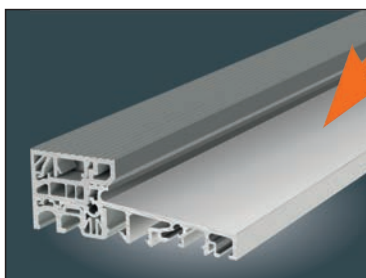
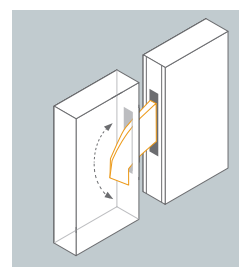
Anschluss ohne zusätzliche Halterung

für optimale Passgenauigkeit und harmonische Optik.



3-fach Verriegelung

Zwei massive Schwenkriegel mit Hinterkrallung greifen beim Verriegeln tief in die Schließleiste des Rahmens. Türrahmen und Türblatt werden mit höchster Verriegelungskraft zusammengehalten. In der Bedienung ist Sie dennoch leichtgängig und komfortabel.



Thermisch getrennte Aluschwelle

Niedrige Bodenschwelle mit nur 20 mm Schwellenhöhe, thermisch getrennt, für optimale Dämmung, auch barrierefrei ausführbar.

KUNSTSTOFFHAUSTÜREN MAßGEFERTIGT

bewa-plast
Kunststoffhaustüren

EIGENSCHAFTEN

BEWA VARIO 4



bewa Vario 6

CUBEline



BEWA VARIO 7



OPTIK	abgeschrägt	kubisch, geradlinig	abgeschrägt
PROFIL ANSICHTSBREITEN (MM)	128 / 168	135 / 175	126 / 168
GLAS- BZW. FÜLLUNGSTÄRKE	bis 40 mm	Flügel bis 54 mm Rahmen bis 52 mm	bis 48 mm
BAUTIEFE	70 mm	76 mm	85 mm
DÄMMWERTE UD	bis 0,91 W/m ² K	bis 0,89 W/m ² K	bis 0,87 W/m ² K
FÖRDERFÄHIG	✓	✓	✓
VERSTÄRKUNG	Stahl / Rahmen Stahl / Flügel	Stahl / Rahmen Stahl / Flügel	Stahl / Rahmen Stahl / Flügel
FARB-PREMIUMOBERFLÄCHEN WOODEC / ALUDEC	X	✓	✓
BARRIEREFREIE SCHWELLEN	BKV ✓	SGU ✓	SGU ✓
FUNKTIONSGLÄSER Schall-/Einbruchschutz	✓	✓	✓
SICHEHREIT RC2 MÖGLICH	✓	✓	✓
NEBENEINGANGSTÜR MÖGLICH	✓	✓	✓
KOMPATIBLES FENSTERSYSTEM	bewa Vario 4 (nur noch bis 09-2024)	bewa CUBEline Vario 6	bewa Vario 7

System nur noch
bis 31.08.2024
im Programm.
Alternativ V6
CUBEline!



HT bewa K70 Vario 4

Qualitativ hochwertig und technisch ausgereift!

Das Haustür-Anschlagdichtungssystem bietet mit 70 mm Bautiefe schon in der Grundausstattung hervorragenden Einbruchschutz.

Neben vielen funktionellen Vorteilen lässt es auch in gestalterischer Hinsicht keine Wünsche offen; zahlreiche Farben stehen zur Auswahl, vielfältige Füllungen und Konstruktionen sind möglich.

Merkmale:

- | Bautiefe 70 mm
- | Anschlagdichtungssystem mit umlaufender Dichtung
- | Glas- bzw. Füllungsstärke bis zu 40 mm
- | hohe Stabilität durch große Stahlkammer
- | U_f -Wert = 1,4 W/m^2K
- | verschweißte Eckverbinder
- | lieferbar in weiß und dekor
- | Dichtungen je nach Fensterfarbe in grau bzw. schwarz
- | thermisch getrennte Haustürschwelle
- | Erhöhung von Schallschutz und Sicherheit durch
- | entsprechende Zusatzkomponenten möglich
- | Ausführung auch mit 3-fach Glas möglich

1,4
 $U_f(W/m^2K)$

bis 0,91
 $U_D(W/m^2K)$

2
Dichtungen

70 mm
Einbautiefe

HINWEIS:

Glasleistenausführung:



Classicline Glasleisten :
Alle Haustüren werden im Standard
mit Classicline Glasleisten ausgestattet.

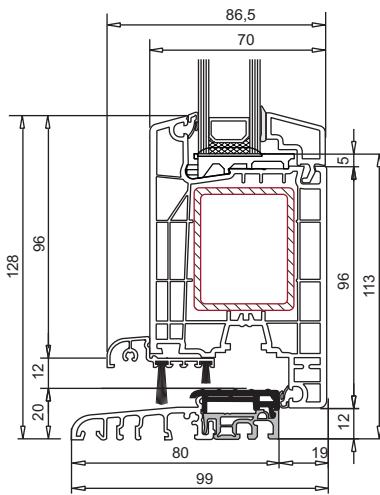
GESTALTERISCHE VIELFALT,
DIE KEINE WÜNSCHE
OFFEN LÄSST!

MADE IN GERMANY

Profilausführungen:

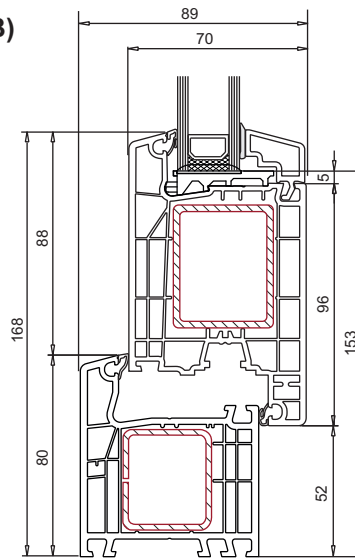
Haustür K70 Vario 4

A)

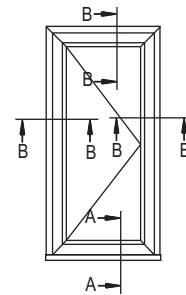


Haustür Flügel Nr. 4933 116 mm
thermisch getrennte HT-Schwelle Nr. 8020 80 mm
Wetterschenkel Ev1

B)



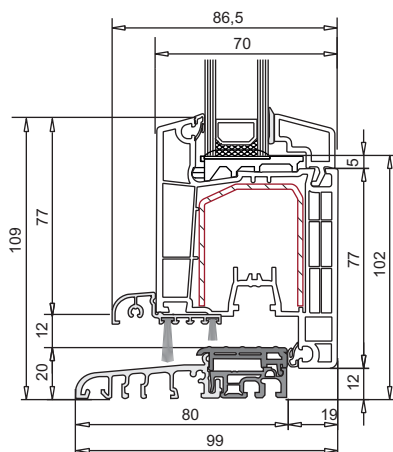
Rahmen Nr. 4003 mit 80 mm
HT-Flügel Nr. 4933
Gesamtansicht 168 mm



Nebeneingangstür K70 Vario 4

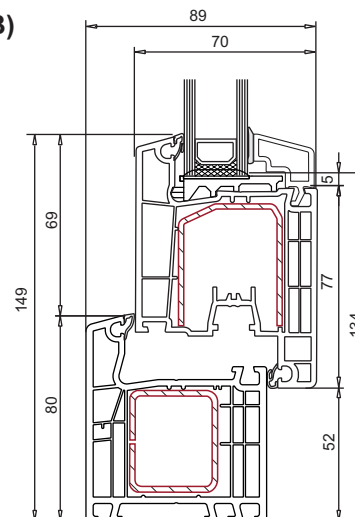
*Die günstige Variante,
auch als Haustür verwendbar!*

A)

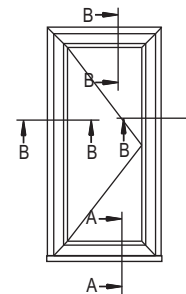


NET-Flügel Nr. 4028 97 mm
thermisch getrennte HT-Schwelle Nr. 8020 80 mm
Wetterschenkel EV1

B)



Rahmen Nr. 4003 mit
NET-Flügel Nr. 4028 149 mm
Keine Eckverbinder im Flügel





HT bewa Vario 6 CUBeline

Ästhetisch funktional.
Ideal für die Renovierung!

Das Haustür-Anschlagdichtungssystem bietet mit komfortablen 76 mm Bautiefe alle Ausstattungsmöglichkeiten und lässt auch in gestalterischer Hinsicht keine Wünsche offen. Abgestimmt auf das Fenstersystem CUBeline.

PASSEND ZUM FENSTERSYSTEM



Merkmale:

- | Bautiefe 76 mm
- | Anschlagdichtungssystem mit umlaufender Dichtung
- | Glas- bzw. Füllungsstärke bis zu 54 mm
- | hohe Stabilität durch große Stahlkammer
- | U_f -Wert = 1,3 W/m^2K
- | verschweißte Eckverbinder
- | drei robuste Rollen Haustürbänder mit integrierter Aushebelsicherung
- | lieferbar in weiß und dekor
- | Dichtungen je nach Fensterfarbe in grau bzw. schwarz
- | thermisch getrennte Haustürschwelle auch barrierefrei mögl.
- | Erhöhung von Schallschutz und Sicherheit durch entsprechende Zusatzkomponenten möglich

1,3 $U_f(W/m^2K)$	bis 0,89 $U_D(W/m^2K)$	2 Dichtungen	76 mm Einbautiefe
----------------------	---------------------------	-----------------	----------------------

HINWEIS:

Glasleistenausführung:



Classicline Glasleisten :
Alle Haustüren werden im Standard mit Classicline Glasleisten ausgestattet.

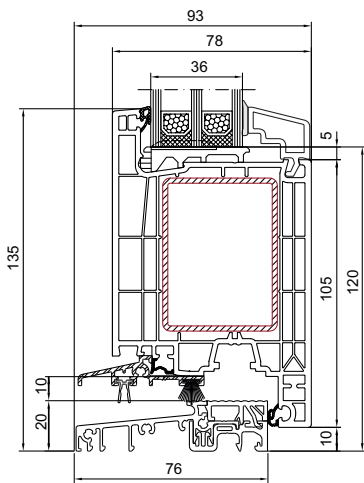
MODERNE, STILVOLLE OPTIK!

MODERNE AKZENTE

Profilausführungen:

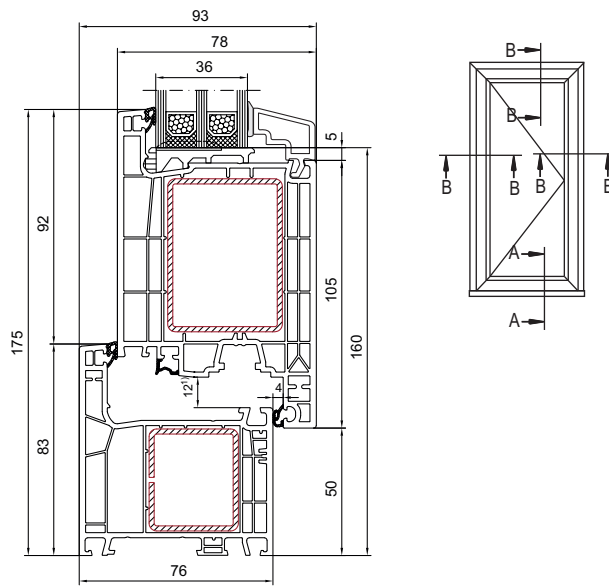
Haustür bewa Vario 6 CUBELINE

A)



HT-Flügel Nr. 6033 i.ö. 125 mm
Schwelle SGU Nr. 7620
Wetterschenkel ap Nr.267055
Gesamtansicht 135 mm

B)

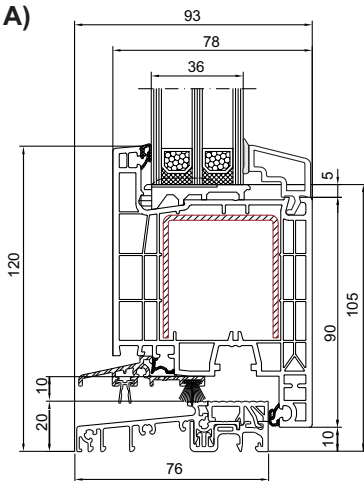


Rahmen Nr. 6002 83 mm
HT-Flügel Nr. 6033 i.ö. 125 mm
Gesamtansicht 175 mm
alternativ Flügel 6035 nach außen öffnend

Nebeneingangstür bewa Vario 6 CUBELINE

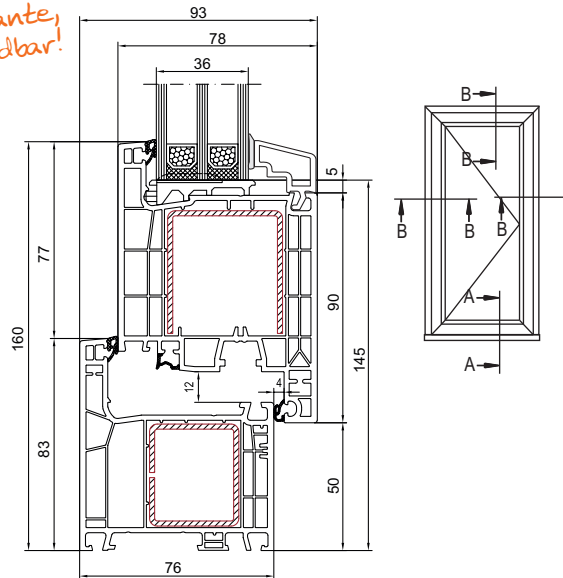
*Die günstige Variante,
auch als Haustür verwendbar!*

A)



NET-Flügel Nr. 6030 i.ö. 110 mm
Schwelle SGU 7620
Wetterschenkel ap 267055
Gesamtansicht 120 mm

B)



Rahmen 6002 83 mm
NET-Flügel Nr. 6030 i.ö. 110 mm
Gesamtansicht 160 mm
alternativ NET Flügel Nr. 6031 nach außen öffnend



HT bewa K85 Vario 7

Die Premiumausführung.
Exzellente Dämmung und Stabilität !

Das Haustür-Anschlagdichtungssystem bietet mit 85 mm Bautiefe schon in der Grundausrüstung hervorragenden Einbruchschutz.

Neben vielen funktionellen Vorteilen lässt es auch in gestalterischer Hinsicht keine Wünsche offen; zahlreiche Farben stehen zur Auswahl, vielfältige Füllungen und Konstruktionen sind möglich.

Merkmale:

- | 5-Kammer System
- | Bautiefe 85 mm
- | Anschlagdichtungssystem mit umlaufender Dichtung
- | Glas- bzw. Füllungsstärke bis 48 mm
- | U_f -Wert = 1,3 W/m^2K
- | hohe Stabilität durch große Stahlkammer
- | doppelt gelagerte Türbänder
- | verschweißte Eckverbinder
- | lieferbar in weiß und dekor
- | Dichtungen je nach Fensterfarbe in grau bzw. schwarz
- | Erhöhung von Schallschutz und Sicherheit durch
- | entsprechende Zusatzkomponenten möglich

1,3
 $U_f(W/m^2K)$

bis 0,87
 $U_D(W/m^2K)$

2
Dichtungen

85 mm
Einbautiefe

HINWEIS:

Glasleistenausführung:



Classicline Glasleisten :
Alle Haustüren werden im Standard mit Classicline Glasleisten ausgestattet.

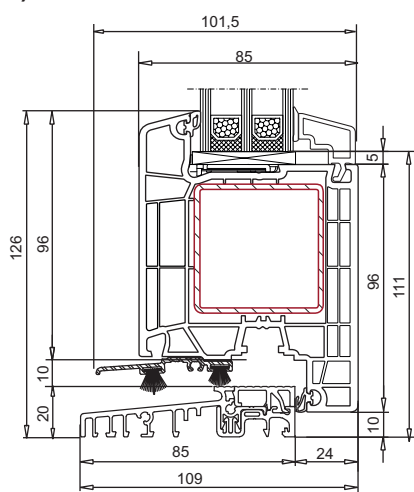
GROSSE BAUTIEFE FÜR
HERAUSRAGENDE DÄMMUNG
UND STABILITÄT.

ZUVERLÄSSIG & SICHER

Profilausführungen:

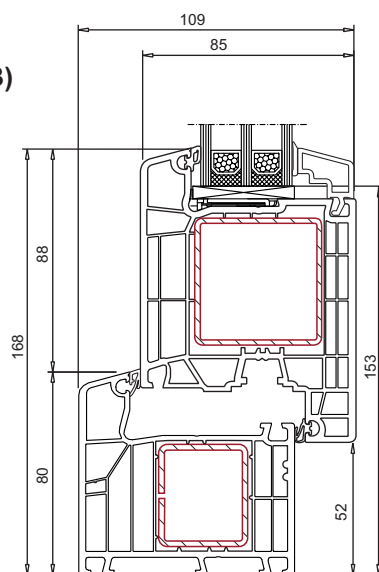
Haustür K85 Vario 7

A)

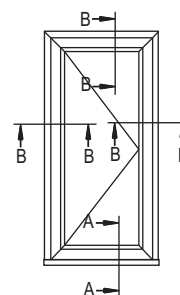


Haustür Flügel Nr. 7033 116 mm
Schwelle SGU Nr. 8520 85 mm
Wetterschenkel ap Nr. 277056
Gesamtansicht 126 mm

B)

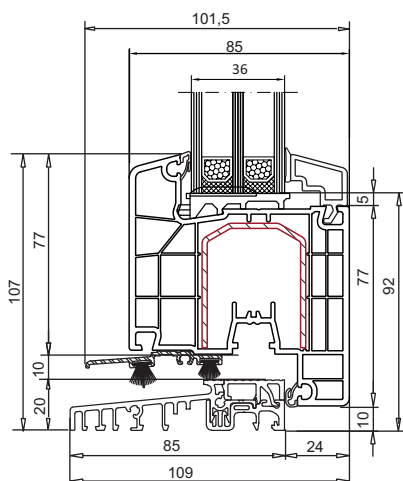


Rahmen Nr. 7003 80 mm
HT-Flügel n.i.ö. Nr. 7033
Gesamtansicht 168 mm
alternativ Flügel n.a.ö. Nr. 7035



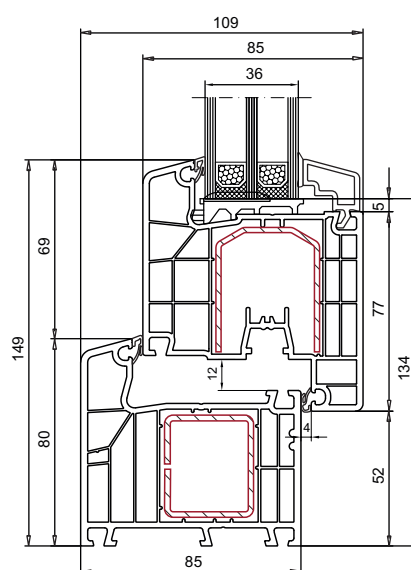
Nebeneingangstür K85 Vario 7

A)

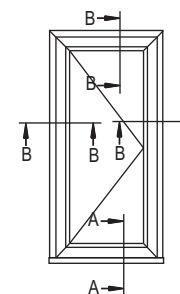


NET Flügel Nr. 7030 97 mm
Schwelle SGU Nr. 8520 85 mm
Wetterschenkel ap Nr. 277056
Gesamtansicht 107 mm

B)



Rahmen Nr. 7003 80 mm
NET Flügel Nr. 7030 97 mm
Gesamtansicht 149 mm
alternativ Flügel n.a.ö. Nr. 7031



HAUSTÜRFARBEN AKZENTE SETZEN

Robust, lange schön und pflegeleicht. Mit den bewa-plast Farbprogrammen aludec und woodec bleiben keine Wünsche offen.

PREMIUM DEKOR OBERFLÄCHEN mit Nanobeschichtung



VOLLKOMMENE ALU-OPTIK
Veredelte Oberflächen mit perfekter Struktur und sandmatter Haptik. Optisch und fühlbar kaum von einer echten Pulverbeschichtung zu unterscheiden.



ECHTER HOLZ-LOOK

Oberflächen mit überzeugend tiefer Maßerung, die mit ihrer besonderen Haptik einem Echtholzfenster erstaunlich nahe kommt dabei jedoch alle Vorteile eines Kunststofffensters bietet.



SIEHT ECHT AUS, FÜHLT SICH ECHT AN
Perfekt fühlbare Struktur und Maßerung.



BESONDERS ROBUST
Bis zu 10fach kratzfester als herkömmliche Dekore.



RESSOURCENSCHONEND
Schont die Ressourcen Holz und Aluminium. Kann zu 100 % recycelt



REINIGUNGSFREUNDLICH

Einfache Reinigung. Wasser und milde Reiniger genügen. Auch Putzschleier kann so leicht entfernt werden.



COOL COLORS PLUS

Eine zusätzliche weiße Basisschicht reduziert die Wärmeaufnahme weiter und neutralisiert dunklen Untergrund.



VIELSEITIG KOMBINIERBAR

aludec und woodec sind innen und außen kombinierbar.



Schlichte Eleganz, perfekt in Kombination!

Stilvolle Kombinationen mit woodec und aludec Oberflächen innen und außen.



HOCHWERTIG. VIELFÄLTIG. LANGLEBIG. LASSEN SIE SICH INSPIRIEREN.

aludec		woodec		innen woodec	außen aludec
jet black	turner oak malt	turner oak toffee	jet black	nussbaum	
Db703	turner oak toffee	turner oak malt	umbragrau	golden oak	
anthrazitgrau	sheffield oak alpine	turner oak malt	anthrazitgrau	braun dekor	
basaltgrau	sheffield oak concrete			mahagoni	
fenstergrau					
verkehrsweiß					
umbragrau					
quarzgrau					

DIE VOLLSTÄNDIGE DEKORÜBERSICHT FÜR ALLE UNSERE FENSTER- UND HAUSTÜRSYSTEME FINDEN SIE IN DER BEWA-PLAST DEKORWELT:

Weitere Dekore und Kombinationen bieten wir gerne auf Anfrage an.



Alle Sonderdekore zzgl. Rüstkosten!

Bei einseitig folierten Fenstern ist die Glasleistendichtung innen hellgrau.

Farbdarstellungen sind nicht verbindlich, da Farbabweichungen drucktechnisch bedingt möglich!

Sie haben die Wahl

Haustürfüllungen & Konstruktionen

Ob modern, klassisch oder Landhausstil, Kunststofffüllung oder Glas, immer individuell passend auf Ihre Vorstellungen abgestimmt. Darüber hinaus kann zwischen Aufsatz- (flügelüberdeckend) oder Einsatzfüllungen gewählt werden. Haustürkonstruktionen bieten mit aufgeklebten, innenliegenden oder glasteilenden Sprossen Kombinationen ganz nach Ihrem Wunsch, u. a. auch passend zum Stil der Fenster.

EINSATZFÜLLUNGEN



Füllungsstärken für Einsatzfüllungen:

System K70 Vario 4 30 mm

System K85 Vario 7 36 mm

System Vario 6 CUBeline 36 mm

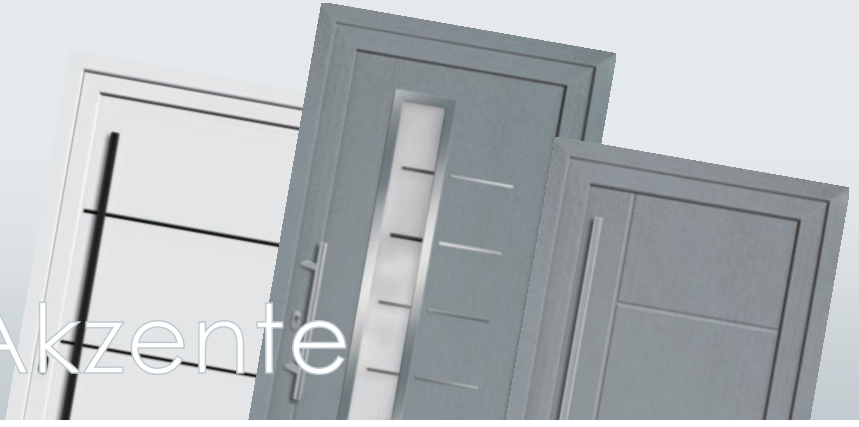
AUFSATZFÜLLUNGEN (FLÜGELÜBERDECKEND)

ATTRAKTIVE MODELLE BIETET IHNEN HIER UNSER ALUMINIUM PROGRAMM!



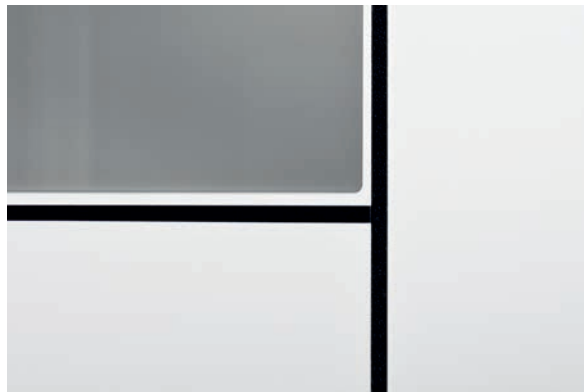
F FÜLLUNGEN

Setzen Sie Akzente



Haustürfüllungen mit besonderen Akzenten

LISENEN IN SCHWARZSTAHL-OPTIK



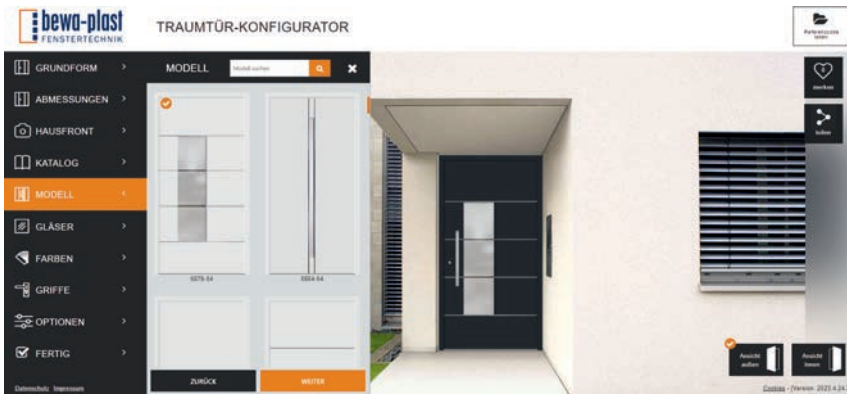
LISENEN IN EDELSTAHLDESIGN



NUTEN



Kreieren Sie Ihre Wunschtüre mit dem Haustür-Konfigurator auf unserer Homepage unter: <https://www.bewa-plast.de/produkte/haustueren/>



Beispielhafte Haustürausführungen mit Haustürfüllungen* aus der Aktionsserie Edition Kunststoff :

CONTUR | Einsatzfüllungen



Modell 5177-50
| D1+D2
Extras:
Glas G 500-25
mattiertes Glas
mit klarem Rand
Griff: 9023-13
Edelstahl



Modell 5865-50
| D1+D2
Glas:
Satinato weiß
Extras: Dekor
Nussbaum genarbt
Griff: 9023-13
Edelstahl



Modell 5418-50
| D1+D2
Extras:
Dekor Grau Sand-
struktur, Glas G 1393
mattiertes Glas mit
klarem Rand und
Motiv (Hausnr.)
Griff: 9023-13
Edelstahl



Modell 5178-50
| D1+D2
Extras: Glas G 1313
mattiertes Glas mit
klarem Rand und
klarem Streifen
Griff: 9023-13
Edelstahl



Modell 5115-50
| D1+D2
Extras: Glas G 1387
mattiertes Glas mit
klarem Rand und
Motiv (Hausnr.)
Griff: 9023-13
Edelstahl



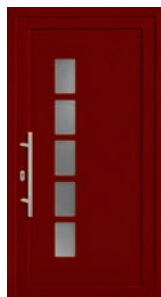
Modell 5114-50
| D1+D2
Glas: Klarglas
Griff: 9023-13
Edelstahl



Modell 5725-50
| D1+D2
Extras: Glas G 1397
mattiertes Glas mit
klarem Motiv |
Dekor Anthrazitgrau
Sandstruktur
Griff: 9023-13
Edelstahl



Modell 5451-50
| D1+D2
Extras: Dekor Grau
Sandstruktur | Glas G
500-25 mattiertes
Glas mit klarem
Rand
Griff: 9023-13
Edelstahl



Modell 5017-50
| D1+D2
Glas: Master-carré
weiß **Extras:** Dekor
Dunkelrot genarbt
Griff:
9023-13 Edelstahl



Modell 5505-50
| D1+D2
Glas: Klarglas **Extras:**
Dekor Anthrazitgrau
Sandstruktur
Griff: 9023-13
Edelstahl



Modell 5504-50
| D1+D2
Extras: Glas G 1416
mattiertes Glas mit
klarem Motiv | Dekor
Anthrazitgrau
Sandstruktur
Griff: 9023-13
Edelstahl

*Dekore nur beispielhaft

CLASSIC | Einsatzfüllungen



Modell 5202-15
| D1 Glas:
Mastercarré weiß
Griff: 9023-13
Edelstahl



Modell 5117-15
| D1 Glas:
Chinchilla weiß
Griff: 9023-13
Edelstahl



Modell 5215-25
| D1 Glas:
Satinato weiß
Griff: 9023-13
Edelstahl



Modell 5315-15
| D1 Glas: Klarglas
Extras: Dekor
Dunkelgrün genarbt
| Griff: 9023-13
Edelstahl



Modell 5177-60
| D1 Extras: Glas G
500-25 mattiertes
Glas mit klarem
Rand Griff: 9023-13
Edelstahl



Modell 5172-70
| D1+D2 Rahmen –
Edelstahloptik
Glas: Satinato weiß
Extras: Dekor
Anthrazitgrau
Sandstruktur
Griff: 9023-13 Edelstahl



Modell 5570-50
| D1+D2
Extras: Glas G 1277
mattiertes Glas mit
klarem Streifen und
klarem Rand
Griff: 9023-13 Edelstahl



Modell 5286-65
| D1 Glas: Satinato
weiß Extras: Dekor
Nussbaum genarbt
Griff: 9023-13
Edelstahl



Modell 5114-60
| D1 Glas: Klarglas
Extras: Dekor
golden oak
Griff: 9023-13
Edelstahl



Modell 5112-60
| D1 Extras: Glas G
500-25 mattiertes Glas
mit klarem Rand
Griff: 9023-13
Edelstahl



Modell 5545-10
D1 | Extras: Glas G
1073 mattiertes Glas
mit klarem Motiv
Griff: 9023-13
Edelstahl

CREATIV | Einsatzfüllungen



Modell 5872-50
| D1+D2
Glas: Klarglas
Griff: 9023-13
Edelstahl



Modell 5177-70
| D1+D2 Rahmen –
Edelstahloptik Extras: Glas
G 1002 mattiertes Glas mit
klarem Motiv | Dekor
Anthrazitgrau Sandstruktur
Griff: 9023-13 Edelstahl



Modell 5450-50
| D1+D2 Extras: Glas
G 500-25 mattiertes
Glas mit klarem
Rand | Dekor Grau
Sandstruktur Griff:
9023-13 Edelstahl



Modell 5178-70
| D1+D2 Rahmen –
Edelstahloptik Extras:
Glas G 1182 mattiertes
Glas mit waagerechten
und senkrechten
filigranen, klaren Streifen
Griff: 9023-13 Edelstahl



Modell 5869-52
| D1+D2 Extras: Glas
G 1070 mattiertes Glas
mit klarem Streifen |
Dekor Dunkelrot
genarbt Griff: 9023-13
Edelstahl



Modell 5563-57
| D1+D2 Rahmen –
Edelstahloptik
Glas: Satinato weiß
Griff: 9023-13
Edelstahl



Modell 5725-70
| D1+D2 Rahmen –
Edelstahloptik
Glas: Satinato weiß
Extras: Dekor Basaltgrau
Sandstruktur Griff:
9023-13 Edelstahl



Modell 5504-60
| D1
Glas: G500-20
mattiertes Glas mit
klarem Rand
Griff: 9023-13 Edelstahl



Modell 5414-15
| D1 Extras: Glas
Klarglas gewölbt
Dekor Golden Oak
genarbt Griff: 9023-13
Edelstahl Edelstahl



Modell 5887-15
| D1
Glas: Glas Chinchilla
weiß Griff: 9023-13
Edelstahl Edelstahl



Modell 5873-50
| D1+D2 Extras:
vollflächig mattiertes
Glas | Dekor
Anthrazitgrau
Sandstruktur
Griff: 9023-13 Edelstahl

CASA | Einsatzfüllungen



Modell 5883-52
| D1+D2
Extras: Glas G 500-25
mattiertes Glas mit
klarem Rand
Griff: 9023-13 Edelstahl



Modell 5876-52
| D1+D2
Glas: Satinato weiß
Griff: 9023-13 Edelstahl



Modell 5868-52
| D1+D2 **Extras:**
Glas G 913 mattiertes
Glas mit klarem Streifen
| Dekor Anthrazit-grau
Sandstruktur
Griff: 9023-13 Edelstahl



Modell 5814-94
| D1+D2 Lisenen –
Edelstahloptik
Extras: Dekor Grau
Sandstruktur
Griff: 9023-13 Edelstahl



Modell 5718-52
| D1+D2 **Glas:**
Mastercarré weiß
Griff: 9023-13 Edelstahl



Modell 5878-72
| D1+D2 Rahmen –
Edelstahloptik
Extras: Glas G 1063 mattiertes
Glas mit klarem Streifen
| Dekor Anthrazitgrau
Sandstruktur
Griff: 9023-13 Edelstahl



Modell 5867-77
| D1+D2 Rahmen –
Edelstahloptik
Extras: Glas G 1150
mattiertes Glas mit
klarem Streifen
Griff: 9023-13 Edelstahl



Modell 5724-77
| D1+D2 Rahmen –
Edelstahloptik **Glas:**
Satinato weiß **Extras:**
Satinato weiß **Extras:**
Dekor Dunkelrot
genarbt
Griff: 9023-13 Edelstahl



Modell 5658-77
| D1+D2
Extras: Glas G 1399
mattiertes Glas mit
klarem Streifen | Dekor
Grau Sandstruktur
Griff: 9023-13 Edelstahl



Modell 5165-52
| D1+D2
Glas: Klarglas
Griff: 9023-13 Edelstahl



Modell 5577-52
| D1+D2
Extras: Glas G 500-25
mattiertes Glas mit
klarem Rand | Dekor
Anthrazitgrau
Sandstruktur
Griff: 9023-13 Edelstahl

COMFORT | Einsatzfüllungen



Modell 5470-70
| D1+D2 Rahmen –
Edelstahloptik
Glas: Mastercarré weiß
Griff: 9023-13 Edelstahl



Modell 5471-70
| D1+D2 Rahmen –
Edelstahloptik **Glas:**
Chinchilla weiß
Extras: Dekor Grau
Sandstruktur
Griff: 9023-13 Edelstahl



Modell 5504-70
| D1+D2 Rahmen –
Edelstahloptik **Extras:**
Glas G 500-20 mattiertes
Glas mit klarem Rand
| Dekor Anthrazitgrau
Sandstruktur
Griff: 9023-13 Edelstahl



Modell 5874-57
| D1+D2
Applikationen –
Edelstahloptik **Glas:**
Satinato weiß
Extras: Dekor Nussbaum
genarbt
Griff: 9023-13 Edelstahl



Modell 5880-65
| D1 **Glas:** Satinato weiß
Griff: 9023-13 Edelstahl



Modell 5882-75
| D1+D2
Rahmen – Edelstahloptik
Extras: Glas G 936
mattiertes Glas mit klarem
Streifen | Dekor
Dunkelgrün genarbt
Griff: 9023-13 Edelstahl



Modell 5558-70
| D1+D2
Rahmen –Edelstahloptik
Extras: Glas G 1413
mattiertes Glas mit
klarem Rand
Griff: 9023-13 Edelstahl



Modell 5856-11
| D1
Extras: Glas G 1411
mattiertes Glas mit
klarem Motiv
Griff: 9023-13 Edelstahl



Modell 5564-57
| D1+D2
Applikationen –
Edelstahloptik
Extras: Glas G 1274
mattiertes Glas mit
klarem Streifen
Griff: 9023-13 Edelstahl

SMART | Einsatzfüllungen

Auch als Sicherheits-
haustüre für
RC 2



Modell 7740-50
Glas: Chinchilla weiß
Griff: 1600 mm
Edelstahl



Modell 7741-50
Glas: Satinato weiß
Extras: Dekor Anthrazitgrau Sandstruktur
Griff: 1600 mm
Edelstahl



Modell 7742-50
Glas: Chinchilla weiß
Griff: 1600 mm
Edelstahl



Modell 7743-50
Glas: Satinato weiß
Griff: 1600 mm
Edelstahl



Modell 7746-50
Glas: Mastercarré weiß
Extras: Dekor Basaltgrau Sandstruktur
Griff: 1600 mm
Edelstahl



Modell 7748-50
Glas: Satinato weiß
Griff: 1600 mm
Edelstahl



Modell 7749-50
Glas: Satinato weiß
Griff: 1600 mm
Edelstahl



Modell 7750-50
Glas: Mastercarré weiß
Extras: Dekor Grau Sandstruktur
Griff: 1600 mm
Edelstahl



Modell 7744-50
Glas: Mastercarré weiß
Griff: 1600 mm
Edelstahl



Modell 7745-50
Glas: Chinchilla weiß
Extras: Dekor Dunkelrot genarbt
Griff: 1600 mm
Edelstahl



Modell 7752-50
Glas: Mastercarré weiß
Griff: 1600 mm
Edelstahl



Modell 7730-94
Lisenen – Edelstahloptik
Griff: 1600 mm
Edelstahl



Modell 7751-50
Glas: Ornament 504 weiß
Extras: Dekor Nussbaum
Griff: 1600 mm
Edelstahl



Modell 7767-50
Glas: Satinato weiß
Griff: 1600 mm
Edelstahl



Modell 7732-94
Griff: 1600 mm
Edelstahl



Modell 7794-90
Extras: Dekor DB 703
Griff: 1600 mm
Edelstahl



Modell 7747-50
Glas: Chinchilla weiß
Extras: Dekor Anthrazitgrau Sandstruktur
Griff: 1600 mm
Edelstahl



Modell 7735-50
Glas: Satinato weiß
Griff: 1600 mm
Edelstahl



Modell 7703-92
Griff: 1600 mm
Edelstahl



Modell 7702-92
Extras: Dekor Grau Sandstruktur
Griff: 1600 mm
Edelstahl



Modell 7740-70
Rahmen – Edelstahloptik
Glas: G 1313 mattiertes Glas mit klaren Streifen | Dekor Golden Oak
Griff: 1600 mm
Edelstahl



Modell 7741-70
Rahmen – Edelstahloptik
Glas: Chinchilla weiß
Griff: 1600 mm
Edelstahl



Modell 7742-70
Rahmen – Edelstahloptik
Glas: G 505-25 mattiertes Glas mit klarem Rand
Griff: 1600 mm
Edelstahl



Modell 7743-70
Rahmen – Edelstahloptik
Glas: Chinchilla weiß
Extras: Dekor Anthrazitgrau Sandstruktur
Griff: 1600 mm
Edelstahl

SMART | Einsatzfüllungen

Auch als Sicherheits-
haustüre für
RC 2



Modell 7766-70
Rahmen –
Edelstahloptik
Glas: Satinato
weiß
Griff: 1600 mm
Edelstahl



Modell 7748-70
Rahmen –
Edelstahloptik
Glas: Satinato weiß
Extras: Dekor aludec
jet black
Griff: 1600 mm
Edelstahl



Modell 7749-70
Rahmen –
Edelstahloptik
Glas: Mastercarré
weiß
Extras: Dekor
Dunkelrot
Griff: 1600 mm
Edelstahl



Modell 7750-70
Rahmen –
Edelstahloptik
Extras: Glas
G 500-25
mattiertes Glas
mit klarem Rand
Griff: 1600 mm
Edelstahl



Modell 7744-70
Rahmen –
Edelstahloptik
Glas: Mastercarré
weiß
Griff: 1600 mm
Edelstahl



Modell 7745-70
Rahmen – Edelstahloptik
Glas: G 500-25
mattiertes Glas
mit klarem Rand |
Dekor: Basaltgrau
Sandstruktur
Griff: 1600 mm
Edelstahl



Modell 7752-70
Rahmen –
Edelstahloptik
Glas: G 500-25
mattiertes Glas
mit klarem Rand |
Dekor: Mahagoni
Griff: 1600 mm
Edelstahl



Modell 7730-95
flächenbündige
Schwarzstahl-
Lisenen
Griff: 1600 mm
Schwarzstahl



Modell 7751-70
Rahmen –
Edelstahloptik
Glas: G 500-25
mattiertes Glas
mit klarem Rand
Griff: 1600 mm
Edelstahl



Modell 7735-50
Glas: G 1459
mattiertes Glas
mit klarem Streifen
Griff: 1600 mm
Schwarzstahl



Modell 7732-95
flächenbündige
Schwarzstahl-
Lisenen
Extras: Dekor
woodec Sheffield
Oak: alpine
Griff: 1600 mm
Schwarzstahl



Modell 7794-90
Griff: 1600 mm
Schwarzstahl



Modell 7747-70
Rahmen –
Edelstahloptik
Glas: Satinato
weiß
Griff: 1600 mm
Edelstahl



Modell 7767-70
Rahmen –
Edelstahloptik
Glas: G 500-25
mattiertes Glas
mit klarem Rand |
Extras: Dekor
Nussbaum
Griff: 1600 mm
Edelstahl



Modell 7702-92
Griff: 1600 mm
Edelstahl



Modell 7703-92
Extras: Dekor
Grau Sandstruktur
Griff: 1600 mm
Edelstahl

Neben der Haustür ist das Seitenteil ein weiteres Gestaltungselement des Eingangsbereiches. Lassen Sie Licht in Ihren Raum, aber ungewollte Blicke draußen. Wählen Sie die Gestaltung passend zu Ihrem Türmodell oder seien Sie selbst Designer und verleihen Ihrer Haustüranlage einen unverwechselbaren Charme.



Verglasung „mattiertes Glas mit klarem Rand“.
„Der Klassiker“ – passt zu jedem Modell.
Modern und stilsicher.



Verglasung „mattiertes Glas mit klarem Streifen“ – optional klare Streifen + klarer Rand. Perfekt zu Modellen mit Lisenen oder Nuten.



Verglasung individuell mit eigenem Design.



Ornamentgläser für Haustürfüllungen der Edition Kunststoff:



Klarglas



Satinato weiß



Mastercarré weiß



Chinchilla weiß

Weitere Ornamentgläser auf Anfrage.

Dekore Haustür-Füllungen Edition Kunststoff:

Dekorgruppe D1 - für alle Füllungen

Golden Oak F 436-2036	Nussbaum F 436-2075	Dunkelrot F 436-5013
Mahagoni F 436-2085	Mooreiche F 436-2007	Dunkelgrün F 436-5021

Unsere Edition Kunststoff wird gerade überarbeitet. Aktuell verfügbare Dekore auf Anfrage.

Dekorgruppe D2 - für Füllungen ohne Ornamentrahmen

Sandstruktur grau F 436-7049	Sandstruktur anthrazit F 436-7003	Braun Dekor F 436-5010
Sandstruktur basaltgrau F 436-7048	Alux DB 703 F 436-1014	Walnuss Terra F 436-3059

Dekorgruppe D2 PREMIUM - für Füllungen ohne Ornamentrahmen

aludec anthrazitgrau F 470-6003	woodec Sheffield Oak alpine F 470-3002	woodec Sheffield Oak concrete F 470-3003
aludec jet black F 476-6062	woodec Turner Oak malt F 470-3001	woodec Turner Oak toffee F 470-3004

Farben nicht verbindlich, da Farbabweichungen drucktechnisch bedingt!



Haustürgriffe

Perfekt bis ins Detail:

Passend zum Stil Ihrer Haustüre. Geschmackvolle Außengriffe, Innendrücker und Griffgarnituren, in Edelstahl, Chrom, Bronze, Messing oder Kunststoff.

bewa-plast Haustüren Standard:
Sicherheitsgriffgarnitur Euroline

Innendrücker und Außengriff auf
Langschild.

Weitere Ausführungen sind wählbar.



Außengriffe Auswahl:

Edelstahl matt gebürstet:

  <p>Abmessungen :</p> <p>9022-13 400 mm 9023-13 600 mm 9024-13 800 mm 9025-13 1000 mm 9026-13 1200 mm 9028-13 1600 mm* 9029-13 1800 mm 9030-13 2000 mm</p>	  <p>Abmessungen :</p> <p>1038-13 400 mm 1039-13 600 mm 1040-13 800 mm 1041-13 1000 mm 1042-13 1200 mm 1044-13 1600 mm 1045-13 1800 mm 1046-13 2000 mm</p>	 <p>Griffstange mit digitalem Türspion inkl. Überwachungs- monitor</p> <p>Abmessungen :</p> <p>1130-13 1000 mm 1131-13 1200 mm 1132-13 1400 mm</p>	  <p>Abmessungen :</p> <p>9221-13 400 mm 9222-13 600 mm 9223-13 800 mm 9224-13 1000 mm 9225-13 1200 mm 9227-13 1600 mm 9228-13 1800 mm 9229-13 2000 mm</p>	  <p>Abmessungen :</p> <p>1077-13 400 mm 1107-13 600 mm 1074-13 1000 mm 1073-13 1600 mm</p>
---	--	--	---	---

* auch als Schwarzstahl-Griffstange möglich



PASSEND ZU IHREM TÜRSTIL

Edelstahl matt gebürstet:



1013-13
Außengriff
310 mm



1021-13
Außengriff
300 mm



8770-13
Außengriff
330 mm



8767-13
Außengriff
330 mm



Abmessungen :
9054-13 580 mm
1056-13 835 mm
1055-13 940 mm



V114
Griffschale 500 mm
mit integriertem Fingerscan

Chrom:



764-5
Außengriff
330 mm glänzend



9016-5
Außengriff
255 mm glänzend

Innendrücker:



Edelstahl
Innendrücker
mit Rosette



Edelstahl
Innendrücker
AUF LANGSCHILD



Chrom
Innendrücker
AUF LANGSCHILD

Weitere zahlreiche Griffausführungen, auch in Messing poliert und brüniert.

Edelstahl-Rosetten:



Rosette Standard



Sicherheitsrosette
mit Ziehschutz

Chrom-Rosetten:



Rosette Standard



Sicherheitsrosette
mit Ziehschutz

Schwarzstahl-Rosette:



Sicherheitsrosette
mit Ziehschutz

Weitere Rosetten auch in Messing möglich.

BEWA-PLAST NEBENEINGANGSTÜREN MODELLE



Modell 001
Füllung glatt



Modell 022
Füllung glatt



Model 023
Füllung glatt



Model 024



Model 025



Model 041
Sprosse im SZR 45 mm,
Füllung glatt

Standardausstattung beispielhaft mit Haustür System Vario 4

| **Nebeneingangstür K70 Vario 4 70 mm Bautiefe**

| **Farbe beidseitig weiß ähnlich RAL 9016**

| Maximalmaß 1150 mm x 2200 mm

| **Glas Standard Klarglas**

| **Füllung: Einsatzfüllung mit Füllungsstärke 24 mm innen glatt**

| 3 Stück Haustürbänder, 3-dimensional verstellbar, 110kg Traglast je Band, integrierte Aushebelsicherung je Haustürband, Oberfläche in RAL lackiert (weiß)

| thermisch getrennte Alu-Schwelle DIN 18055, ohne Bodeneinstand, mit montierter Auflaufdichtung und Wetterschenkel, Schwellenhöhe 20 mm, Schwellenbreite 80 mm (für V6 76 mm / V7 85 mm)

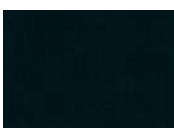
| Profilzylinder mit Not- und Gefahrenfunktion einschl. 3 Schlüsseln

| 3-fach Türverriegelung mit zwei massiven Schwenkriegeln

| **Sicherheitsgriffgarnitur "Euro-Line"**, Ausführung mit Langschild mit verdeckter Verschraubungsblende, innen mit integriertem Griffstabilisierungssystem.

Dekor einseitig außen auf Anfrage

(nur für glatte Füllungen und ohne Ornamentrahmen)



anthrazitgrau
Sandstruktur
436-7003



basaltgrau
Sandstruktur
436-7048

Standard-Türgriffe: Griffgarnitur Euro-Line

erhältlich in weiß, braun, EV 1.
Weitere Ausführungen
z.B. in Edelstahl gegen Aufpreis.

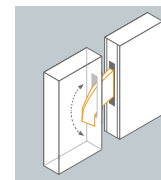


Standard-3-fach Verriegelung

Zwei massive Schwenkriegel mit Hinterkrallung greifen beim Verriegeln tief in die Schließleiste des Rahmens.

Türrahmen und Türblatt werden mit höchster Verriegelungskraft zusammengehalten.

In der Bedienung ist Sie dennoch leichtgängig und komfortabel.



Ornamentgläser

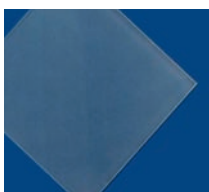
Chinchilla



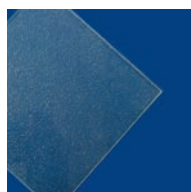
Mastercarre weiß



Satinato



Ornament 504



Ornament 528



Änderungen und Irrtümer vorbehalten

SICHERHEIT STAHLHART



Ganz nach Ihrem persönlichen Sicherheitsbedarf:

Haustüren mit Einbruchschutz für die Widerstandsklassen RC 1 bis RC 2.

Sicherheitsausführungen für Kunststoff-Haustürfüllungen:

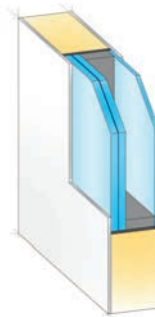
Sicherheitspaket 1 (für RC1)

Für Einsatz und Aufsatzfüllungen:
Standard-Deckschicht Kunststoff innen und außen.
Äußere Scheibe 6 mm Verbundglas.
Verglasung in den Lichtausschnitt eingeklebt.
(Standard bei geschlossenen Füllungen.)



Sicherheitspaket 2 (für RC2)

Für Einsatz und Aufsatzfüllungen:
Außendeckschicht 2 mm Epoxydharz.
Deckschichten außen und innen bis zur Glas-Sichtkante durchlaufend.
Innendeckschicht 1,5 mm Epoxydharz
Äußere Scheibe P4A (A3) Verbundsicherheitsglas (10 mm).
Verglasung umlaufend in den Lichtausschnitt eingeklebt.
(Standard bei geschlossenen Füllungen.)



SICHER ZUHAUSE

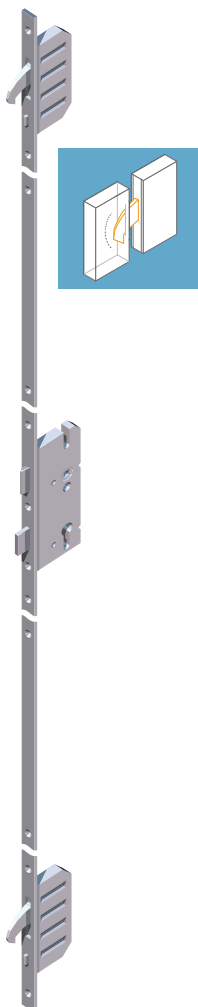
Zuverlässige Verriegelungssysteme

bewa-Haustüren überzeugen schon in Ihrer Grundaussattung durch zwei massive Mehrfach-Schwenkriegel- Verriegelungen mit Hinterkrallung und leichtgängigem Schließen.

Mechanische Türverriegelungen: Mehrfachverriegelung mit Schwenkriegeln

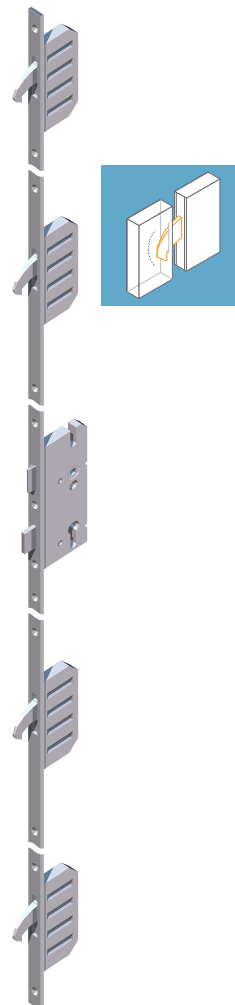
3-fach Standard-Verriegelung mit Schwenkriegel

Massive Schwenkriegel mit Hinterkrallung, leichtgängiges Schließen geeignet für einbruchhemmende Türen



5-fach Verriegelung mit Schwenkriegel

Massive Schwenkriegel mit Hinterkrallung, leichtgängiges Schließen geeignet für einbruchhemmende Türen



3-fach Verriegelung mit Türwächter

Öffnet die Tür nur einen Spalt weit. Sofortiges Entriegeln des Türwächters ohne nochmaliges Verriegeln.



3-fach Automatik-Verriegelung

Verriegelt die Tür automatisch schon beim Zuziehen. Von innen mit dem Türdrücker zu öffnen, von außen mit dem Schlüssel.



Mechanische, automatische Mehrfachverriegelung Auto Lock AV3 für RC 2

mit Schwenkriegel-Duo, Magnetauslöser, Tagesfalle, optional mit Türwächter.

Zusätzliche Sicherheit und mehr Komfort.

- | Verriegelt von selbst (automatisches Verriegeln durch Magnetauslöser) beim Zuziehen der Tür.
- Sobald die Tür bündig im Rahmen sitzt fahren automatisch die Schwenkriegel in die Schließbleche (zusätzliches Abschließen mit dem Schlüssel ist nicht notwendig).



- | Mehr Dichtigkeit und Sicherheit der Tür mit Schwenkriegel-Duo durch höheren Anpressdruck, (weniger Energieverbrauch).
- | Kein Zuschlagen der Tür bei ausgefahrenen Schwenkriegeln (Fehlschaltsicherung).
(Schwenkriegel werden durch den Magnetauslöser erst bei vollständig geschlossener Tür ausgefahren)
- | Tagesfalle:
Bei Aktivierung der ist das Verlassen und Betreten des Hauses ohne Schlüssel möglich (z.B. beim Transportieren von (Einkaufs)kisten ins Haus).
- | Optionaler Türwächter:
Schützt vor Eindringlingen und eignet sich als Kindersicherung.
- | Geeignet für einbruchhemmende Türen.



Bereits geeignet für Widerstandsklasse

RC 2

3-fach Automatik-Verriegelung AV3 mit Schwenkriegel-Duo, Türwächter, Magnetauslöser und Tagesfalle



Schwenkriegel-Duo

Verbesserung des Anpressdrucks, für mehr Dichtigkeit und zusätzliche Sicherheit.



Magnetauslöser

Magnetauslöser-für Leichtgängigkeit und hohen Bedienkomfort. Der Magnet betätigt den Auslöser, für Schwenkriegel und Dichtigkeitselement die dann verriegeln.



Tagesfalle

Ermöglicht das Verlassen und Betreten des Hauses ohne Schlüssel. Aktivieren und deaktivieren durch einfaches Umlegen des blauen Hebels.



Optional auch mit Türwächter

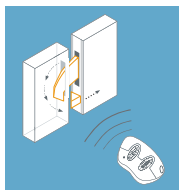
Öffnet die Tür nur einen Spalt, schützt vor Eindringlingen. Entriegelung von innen durch den Türwächterknauf. Von außen sofortiges Entriegeln des Türwächters mit dem Schlüssel. Auch als Kindersicherung geeignet.



Motorische Tür- / Notausgangs- und Panikverriegelungen

Halbautomatisches Motorschloss „blue Matic“

Verriegelt die Tür automatisch beim Zuziehen. Entriegelung einfach per Fernbedienung oder Gegensprechanlage.

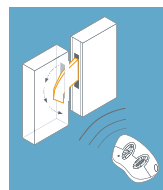


Ausführung auch mit Fingerscan möglich



Vollautomatisches Motorschloss „blue Motion“

Selbsttätiges, vollmotorisches Ver- und Entriegeln. Schlüsselloses Öffnen und Schließen möglich.

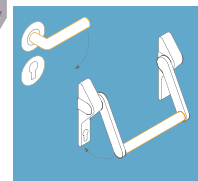
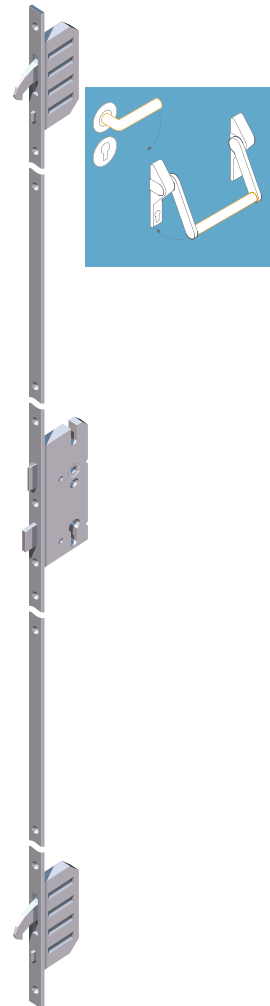


Ausführung auch mit Fingerscan möglich



Notausgangs- und Paniktürverriegelung „panic Lock“

Öffnen der Tür von innen mit einer Handbewegung. Notausgangsverschluss: Öffnen über Drücker (DIN 179) Paniktürverschluss: Öffnen durch Drücken der Griffstange in Fluchrichtung (DIN 1125)





BARRIEREFREIHEIT FREIRÄUME SCHAFFEN

Haustüren mit barrierefreien Schwellen für mehr Freiräume!

Für ein Plus an Sicherheit:

Bodenebene Türübergänge von draußen nach drinnen und umgekehrt ohne Stolperfallen für Kinder und Erwachsene.

Mehr Komfort und Selbständigkeit:

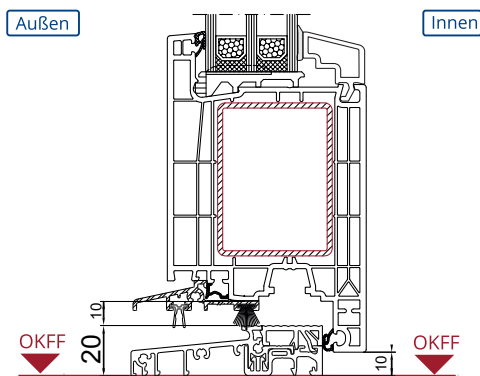
Mit zunehmendem Alter leiden die motorischen Fähigkeiten.

Bodenebene Türübergänge mit Nullbarriere tragen aktiv zum Erhalt der gewohnten Selbständigkeit bis ins hohe Alter bei, auch bei körperlichen Einschränkungen.

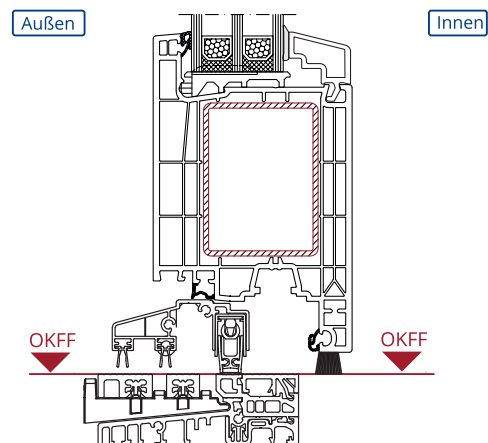
bewa-plast Lösungen Haustüren:

Ausführungsbeispiele:

Haustür mit barrierearmer, 2cm SGU Schwellenausführung:



Haustür mit barrierefreier SGU Schwelle:



KOMFORT, SICHERHEIT, GEBORGENHEIT, IM EIGENEN ZUHAUSE - IN JEDEM ALTER

Sowohl für öffentliche Gebäude als auch für barrierefreie Wohnungen fordert die DIN 18040, dass untere Türanschläge zu vermeiden sind. Wenn dies technisch nicht möglich ist, müssen andere Türschwellen (maximal 2 cm hoch) gesondert vereinbart werden.

Der Staat hilft mit, Barrierefreiheit im privaten wie im öffentlichen Bereich zu verwirklichen.

Förderprogramme von Bund und Ländern, von Banken, Kommunen und privaten Stiftungen unterstützen barrierefreie Bauvorhaben – ob Umbau oder Neubau – mit zinsverbilligten Darlehen oder Zuschüssen. Über Fördermittel informiert u. a. die Kreditanstalt für Wiederaufbau KfW: <https://www.kfw.de/kfw.de.html> oder die BAFA: https://www.bafa.de/DE/Energie/Effiziente_Gebaeude/effiziente_gebaeude_node.html

EIGENE NOTIZEN:

EIGENE NOTIZEN:

EIGENE NOTIZEN:

Kreieren Sie Ihre Wunschtüre mit dem Haustür-Konfigurator und besuchen uns im Internet unter:

www.bewa-plast.de



Ihr bewa-plast Fachpartnerbetrieb:

MARKENPRODUKTE MADE IN GERMANY

